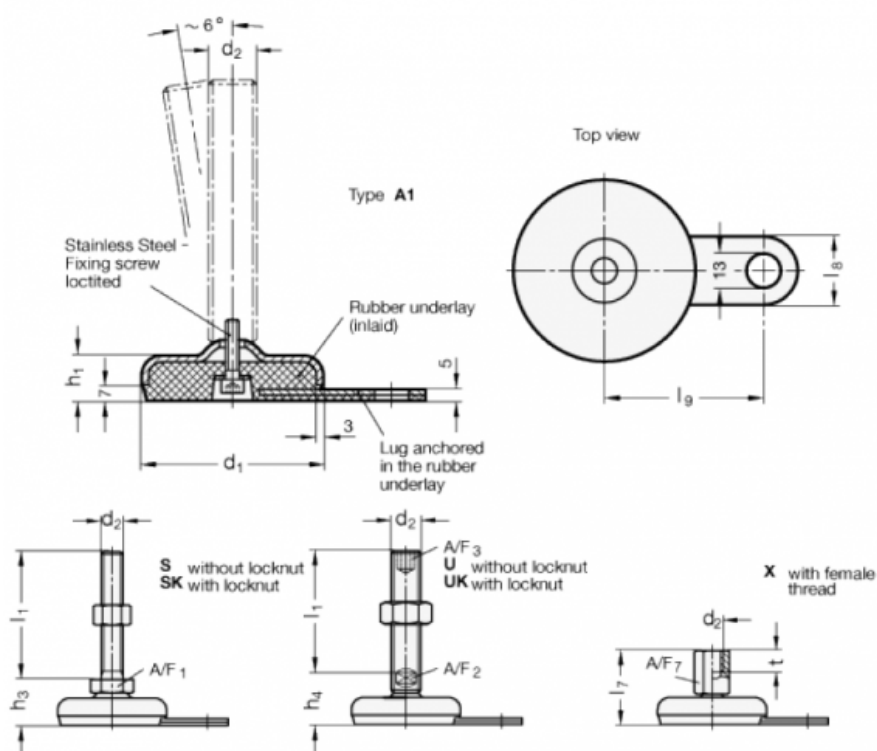


Varenummer: 203250M1652A1X  
 Beskrivelse: E+G Justerfod  
 GN 32-50-M16-52-A1-X  
 Note: X Med indvendigt gevind, udvendig sekskant

## Mål



A/F7	=	22
d1	=	50
d2	=	M16
h1	=	18
l7	=	52
l8	=	25
l9	=	45
t	=	16